



**Montre connectée**  
**Notice d'utilisation 50010 - 50011 - 50012 - 50013**



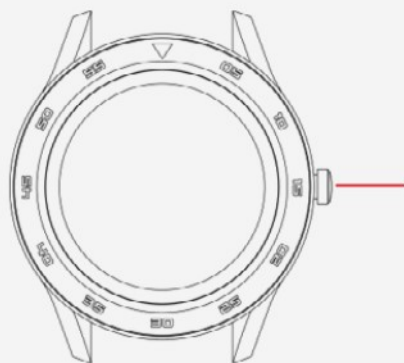
**Merci d'avoir choisi une montre connectée Lotus Smartime.**

Cette notice vous permettra d'obtenir les informations nécessaires sur l'utilisation et les fonctions de votre montre. La société se réserve le droit de modifier le contenu de cette notice sans préavis.

Le produit contient : la montre connectée, un câble de chargement et un bracelet complémentaire.

# I. Fonctionnement de la montre.

## 0.1 Description des boutons :

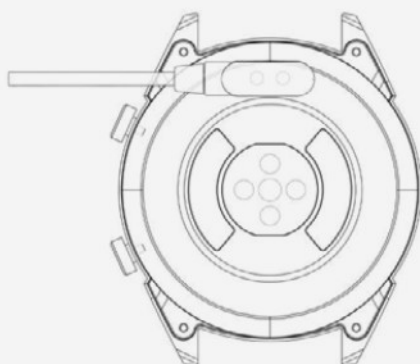


**Bouton poussoir :** appuyez longuement pour allumer / éteindre la montre. Appuyez brièvement pour revenir à l'écran d'accueil. Pour réinitialiser la montre, accédez au menu principal, aux paramètres et appuyez sur réinitialiser. Depuis un menu, faites glisser vers la gauche pour revenir à l'écran précédent.

## 0.2 Instructions de charge :

La montre se recharge par un système magnétique. Connectez les points aux tiges de chargement à l'arrière du boîtier selon le modèle ci-dessous. La recharge débutera automatiquement.

**Support de chargement USB :** 5V. Pour une charge complète, compter 70 minutes environ.



Attention à ne pas court-circuiter les deux points de chargement, ceci pouvant endommager la montre.



En cas de branchement direct sur une alimentation secteur, ne pas utiliser un chargeur ou adaptateur dont l'intensité est supé-

rieure à 2A et 3,7V.

### 1.1 Cadran de la montre en mode veille :

- 1) Faites glisser vers la droite pour accéder à l'écran de fréquence cardiaque. Portez la montre au poignet de votre choix et appuyez sur « Début » pour effectuer la mesure.
- 2) Faites glisser vers le bas ou vers le haut pour ouvrir le menu déroulant et afficher les statuts Bluetooth, le niveau de batterie, la date et l'heure, activer/désactiver le son.
- 3) Faites glisser vers la gauche pour ouvrir le menu principal.
- 4) Appuyez quelques secondes sur l'écran d'accueil pour modifier le fond d'écran de la montre. Validez en appuyant sur OK.

### 1.2 Menu déroulant

Faites glisser vers le bas ou vers le haut pour ouvrir le menu déroulant depuis l'écran d'accueil.

- 1) L'icône de gauche affiche l'état de la connexion Bluetooth. Lorsque la montre est connectée à un téléphone, l'icône de la partie haute de l'écran devient verte.
- 2) Le niveau de la batterie est affiché au milieu de l'écran.
- 3) L'icône de droite sert à activer/désactiver le son.

### 1.3 Messages

Synchronise l'historique de tous les messages du téléphone (indisponible sur iOS).

### 1.4 Répertoire

Synchronise tous les contacts du téléphone, max 400 contacts.

### 1.5 Journal d'appels

Affiche l'historique d'appels.

### 1.6 Clavier

Composez un numéro de téléphone pour effectuer un appel. Vous pouvez activer les appels Bluetooth et la fonction musique en effectuant les réglages suivants :

**1.6.1** Cherchez le nom de la montre connectée dans le menu « Plus ».

**1.6.2** Pour activer la connexion, ouvrez les paramètres de votre téléphone et entrez dans le menu Bluetooth. Retrouvez votre montre sous AUTRES APPAREILS et appuyez dessus

pour la connecter.

**1.6.3** Pour la déconnecter, ouvrez les paramètres de votre téléphone et entrez dans le menu Bluetooth. Appuyez sur « i » à côté du nom de votre montre, et sélectionnez « Oubliez cet appareil ».

**1.7 Contrôle des données d'activités sportives** (marche, course, cyclisme, randonnée, natation, football, basketball, tennis de table, badminton)

**1.7.1** Sélectionnez votre activité et appuyez sur l'écran pour commencer. Après un léger compte à rebours, les calculs de données s'activent. Vous pouvez faire une pause dès que nécessaire. Sur l'écran, vous pouvez suivre les données de calories brûlées, de kilométrage, de pas par minute et de vitesse. Faites glisser vers le haut pour afficher la fréquence cardiaque. A la fin de l'exercice, vous recevrez un résumé d'activité.

**1.7.2** Pour visualiser vos données d'activité, ouvrez l'application Lotus SmartTime et appuyez sur l'icône de synchronisation dans le coin supérieur gauche.

## **1.8 Podomètre / Compteur de pas**

Affiche le nombre de pas effectués dans la journée, les calories brûlées et la distance parcourue. Faites glisser vers le haut pour plus d'options.

**1.8.1 Statuts** : activer / désactiver le compteur de pas.

**1.8.2 Historique** : affiche les données de pas, de kilométrage et de calories des jours précédents.

**1.8.3 Objectifs** : activez un objectif de pas quotidien, de 4000 à 20000.

**1.8.4 Genre, taille et poids** : paramétrez vos données personnelles pour améliorer la précision.

Les données sont sauvegardées et réinitialisées tous les jours à 00h00.

## **1.9 Fréquence cardiaque**

Portez la montre au poignet de votre choix et entrez dans le menu de fréquence cardiaque pour obtenir une mesure en direct de votre fréquence cardiaque. Le résultat s'affiche au bout de 20 secondes environ. Lorsque la montre est connectée à votre téléphone, les données se synchronisent à l'application en

temps réel.

## **1.10 Pression artérielle**

Portez la montre au poignet de votre choix et entrez dans le menu de pression artérielle pour obtenir une mesure en direct de votre pression artérielle. Le résultat s'affiche au bout de 50 secondes environ. Lorsque la montre est connectée à votre téléphone, les données se synchronisent à l'application en temps réel. \*Pour des mesures précises, vous pouvez calibrer les données en renseignant dans l'application la moyenne nationale certifiée ou la moyenne de vos tests médicaux.

## **1.11 Sommeil**

La période d'enregistrement des phases de sommeil s'effectue de 21h00 à 9h00 le lendemain matin. Le menu affiche les heures de sommeil profond et de sommeil léger. Une fois les données enregistrées depuis la montre, elles sont envoyées à l'application Lotus SmartTime. Faites glisser vers le haut pour plus d'options :

**1.11.1 Statut** : activer / désactiver l'enregistrement des données de sommeil

**1.11.2 Historique** : affiche les données de sommeil de la nuit précédente.

## **1.12 Capteur d'inactivité**

Cette fonction vous informe lorsque vous avez été inactif pendant une longue période. Paramétrez la fréquence des rappels de 30 minutes à 5 heures.

## **1.13 Notifications**

Toutes les notifications affichées sur votre téléphone, telles que Facebook, WhatsApp ou la réception d'e-mails apparaîtront sur votre téléphone. Pour les utilisateurs d'Android, vous pouvez les paramétrer depuis l'application Lotus SmartTime. Pour les utilisateurs d'iOS, entrez dans le menu des paramètres Bluetooth de votre téléphone, choisissez votre montre, appuyez sur le bouton « i » et dans « notifications système », activez l'option « partager les notifications système » pour les autoriser.

## **1.14 Contrôle de la musique à distance**

Vous pouvez activer la lecture, mettre pause, naviguer entre les pistes et régler le volume depuis la montre.

## 1.15 Appareil photo à distance

Ouvrez l'application Lotus SmartTime et appuyez sur le bouton « capture » de votre montre. L'appareil photo s'ouvrira automatiquement. Appuyez à nouveau pour prendre une photo qui sera sauvegardée dans vos images. Il est nécessaire d'activer des autorisations pour utiliser cette fonctionnalité.

## 1.16 Bluetooth

Vérifiez quel appareil est connecté à la montre et recherchez d'autres appareils à connecter.

## 1.17 Gestes

Les fonctions suivantes peuvent être activées par des mouvements de la main :

**1.17.1** Mouvement de poignet pour rendre un appel entrant muet.

**1.17.2** Mouvement de poignet pour rendre l'alarme muette.

**1.17.3** Mouvement de poignet pour afficher l'horloge.

**1.17.4** Mouvement de poignet pour faire défiler le menu principal.

**1.17.5** Remuez le poignet pour répondre à un appel entrant.

## 1.18 Thèmes

Choisissez votre thème d'arrière-plan pour le menu principal.

## 1.19 Calendrier

Cette fonction vous indique la date du jour. Appuyez sur l'icône calendrier pour afficher le mois en cours ; faites glisser vers le haut ou vers le bas pour dérouler les mois.

## 1.20 Alarme

Configurez jusqu'à 5 alarmes. Choisissez l'heure, la répétition, le son, et le type d'alerte (son uniquement, son et vibration, ou vibration uniquement). Maintenez appuyé pour couper l'alarme. Faites glisser vers la gauche pour annuler, faites glisser vers la droite pour répéter.

## 1.21 Chronomètre

Appuyez sur l'icône de gauche pour démarrer le chronométrage, appuyez à nouveau pour mettre en pause. Appuyez une fois sur l'icône de droite pour cumuler les temps. Appuyez

deux fois sur l'icône de droite lorsque la pause est activée pour réinitialiser le chronomètre.

## 1.22 Calculatrice

Cette fonction permet d'effectuer des calculs mathématiques de base.

## 1.23 Application

QR code permettant de télécharger l'application Lotus SmartTime.

## 1.24 Paramètres

**1.24.1 Paramètres Bluetooth** : activez/désactivez et visualisez l'appareil.

**1.24.2 Eclairage nouvelle notification** : activez un éclairage pour les notifications.

**1.24.3 Son** : choisissez le type d'alerte (son uniquement, son et vibration, ou vibration uniquement), la sonnerie des appels entrants, et la sonnerie des notifications.

**1.24.4 Volume** : ajustez le volume multimédia, celui des appels entrants et des notifications.

**1.24.5 Affichage** : ajustez le niveau de luminosité et la durée (secondes) avant la mise en veille de l'écran.

**1.24.6 Unités** : choisissez entre système métrique et britannique.

**1.24.7 Réinitialisation** : restaurez toutes les données de la montre.

**1.24.8 A propos** : affiche le modèle de la montre et la version du logiciel.

## 1.25 Langue

Choisissez la langue de la montre et le nom de l'appareil.

## 1.26 Trouver un appareil

Appuyez sur trouver téléphone pour le faire vibrer. Appuyez à nouveau lorsque vous l'avez trouvé. Cette fonctionnalité est possible uniquement lorsque la montre et le téléphone sont connectés.

## 1.27 Choix du thème d'affichage du cadran

Choisissez parmi les 12 modèles et paramétrez la date et l'heure manuellement.

## II. Paramétrage

### 1. Méthode de téléchargement de l'application.

#### 1.1 Scannez le QR code pour la télécharger directement :



#### 1.2 Télécharger l'application depuis le store de votre téléphone :

- **Android (versión 4.4 en adelante)** : recherchez « Lotus SmarTime » sur le Google Play Store.
- **iOS (versión 9 en adelante)** : recherchez « Lotus SmarTime » sur l'APP Store.

**Android** : L'icône de l'application apparaîtra sur votre téléphone :



**iOS** : L'icône de l'application apparaîtra sur votre téléphone :



## 2. Connexion par Bluetooth

### 2.1 Non connecté :

Lorsque vous allumez la montre pour la première fois, elle essaie de trouver un téléphone auquel se connecter par Bluetooth. Pour connecter la montre à votre téléphone, ouvrez l'application SmarTime et entrez dans le menu « Plus » dans le coin en bas à droite. Appuyez sur « +ajouter un appareil ». Recherchez votre montre dans la liste des appareils à proximité et sélectionnez-la. Votre téléphone est désormais connecté à la montre. Si la montre n'apparaît pas sur votre téléphone, activez la géolocalisation de votre téléphone.

### 2.2 Connexion à l'application :

Une fois la montre connectée à l'application, appuyez pour synchroniser l'heure et le format d'affichage de la montre.

### 2.3 Trouver un appareil

Pour vous aider à identifier votre montre, vous pouvez appuyer sur « rechercher l'appareil »

depuis l'application. Ainsi, à chaque fois que la montre sera connectée à votre téléphone, la montre vibrera.

### 2.4 Synchronisation des données

Les données de santé et d'activité enregistrées dans la montre peuvent être synchronisées avec l'application. Pour ce faire, ouvrez les interfaces sport, fréquence cardiaque ou encore contrôle du sommeil et appuyez sur l'icône dans le coin supérieur gauche.

### 2.5 Déconnecter

Votre montre apparaîtra sous « Mon appareil ». Sélectionnez-la ou faites glisser vers la gauche pour la déconnecter.

## Questions fréquentes

- La montre ne doit pas être exposée de manière prolongée à des températures extrêmes (trop froid ou trop chaud), ce qui pourrait causer des dommages permanents.

- **Pourquoi ne dois-je pas porter de montre connectée en prenant un bain chaud ?**

Avec la différence de température de l'eau du bain et de l'air extérieur, de la vapeur d'eau est générée. Sous forme de gaz, elle peut pénétrer par le boîtier dans la montre. Lorsque la température baisse, des gouttes se forment et le circuit peut être endommagé et par conséquent les fonctions de la montre également.

- **Problème de connexion ou de charge**

Si votre montre ne s'allume pas suite à votre achat, branchez le chargeur pour l'activer. Si votre montre ne fonctionne pas car le ni-

veau batterie est trop faible ou si la montre n'a pas été utilisée depuis un moment, branchez le câble USB et rechargez la batterie pendant au moins une demi-heure.

## Clause de non responsabilité

Le mode de capture de la fréquence cardiaque se fait par le capteur optique de la montre Lotus et n'est pas optimisé pour atteindre le niveau de précision et d'exactitude d'un appareil médical professionnel. Il ne peut donc garantir des lectures équivalentes. La montre ne peut pas remplacer un dispositif médical pour détecter ou diagnostiquer des pathologies cardiaques ou autres maladies. Par conséquent, cette fonction de l'appareil est réservée à un usage uniquement récréatif. De multiples facteurs (y compris le niveau de contact avec la peau, la pigmentation, les tatouages, les mouvements brusques du bras etc...) peuvent altérer la précision des données fournies par le capteur. Par conséquent, gardez à l'esprit que la fréquence cardiaque réelle au moment de la lecture peut être supérieure ou inférieure aux données indiquées par le capteur optique.

Si vous soupçonnez une anomalie, consultez immédiatement les services d'urgence de votre région.

Le **Groupe Festina** n'assume aucune responsabilité pour toute réclamation à propos de l'utilisation et/ou de l'interprétation que l'utilisateur de l'appareil ou un tiers peut tirer des données de fréquence cardiaque fournies par l'appareil.



En vertu des réglementations relatives à la manipulation de déchets découlant d'équipements électriques et électroniques, les produits de fabrication de montres en fin de vie devront être collectés séparément pour leur traitement. Vous pourrez donc vous débarrasser de vos produits de montre à quartz à n'importe lequel de nos points de vente ou à tout autre point de collecte autorisé. La collecte sélective, le traitement, le tri et le recyclage de ces produits contribuent à la protection de l'environnement et de notre santé.